

DİŞLİ POMPALAR GEAR PUMPS POMPES A ENGRENAGE

40 SERİSİ ISO TİP BAĞLANTILI DİŞLİ POMPA
40 SERIES ISO TYPE CONNECTION GEAR PUMP
SERIE DE 40 TYPE DE CONNECTION ISO

Z-Q-7087-ISO



Uygun Vizkozite Aralığı
Optimum Viscosity Field
Viscosité Optimum Convenable

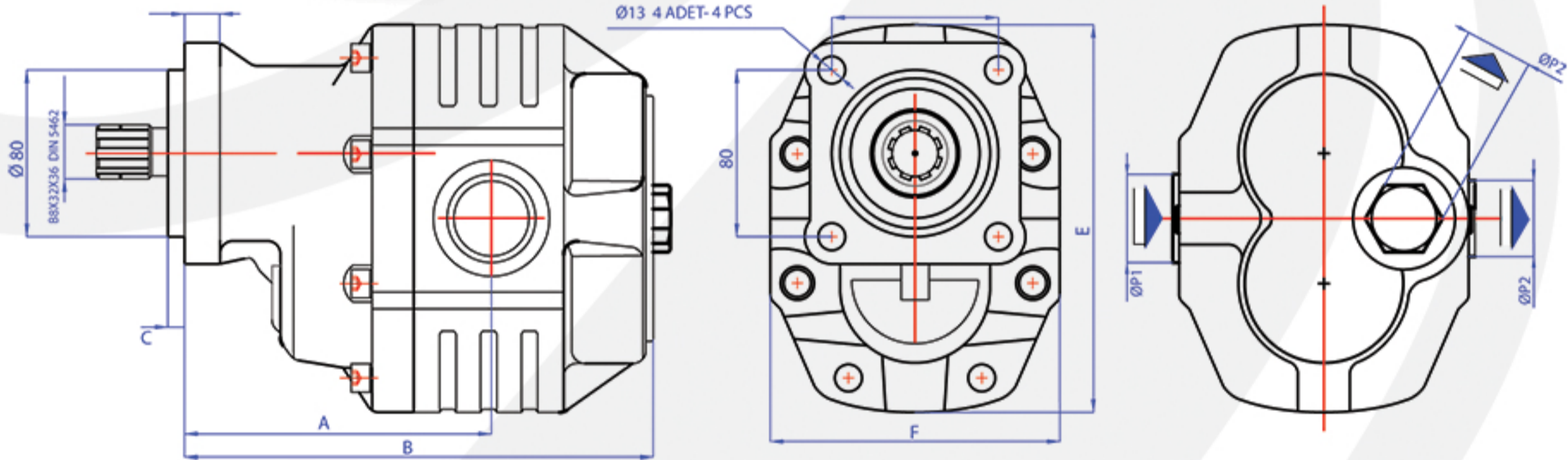
cST15
cST35

Çalışma Sıcaklığı
Working Temperature
Température d'Opération

-10 °C
+80 °C

Dönüş Yönü
Direction Of Rotation
Direction De Rotation

Sağ veya Sol
Right or Left
Droite ou Gauche



TEKNİK VERİLER - TECHNICAL DATAS - DONNES TECHNIQUE

Tip - Kod Type - Code	Debi Verim Deby / Débit 1000 d.dk / Rpm Tr / Min	Çalışma Basıncı Working Pressure Pression de Travail	Test Basıncı Test Pressure Pression d'Essais	Çalışma Devri Revolution Working Puissance de Travail D./Dak. R./M. - Tr/Min.	Maksimum Devir Maximum Revolution Puissance Maximum D./Dak. R./M. - Tr/Min.	Ağırlık Weight Poid
Z-Q-7063-ISO	63	290 Bar (Max)	315 Bar (Max)	1500	2000	19.80 Kg
Z-Q-7073-ISO	73	285 Bar (Max)	305 Bar (Max)	1500	2000	20.20 Kg
Z-Q-7087-ISO	87	255 Bar (Max)	290 Bar (Max)	1500	2000	20.70 Kg
Z-Q-7109-ISO	109	235 Bar (Max)	270 Bar (Max)	1500	2000	21.90 Kg
Z-Q-7133-ISO	133	215 Bar (Max)	250 Bar (Max)	1500	2000	23.20 Kg
Z-Q-7151-ISO	151	175 Bar (Max)	220 Bar (Max)	1500	2000	23.70 Kg

Tip / Type	A (mm)	B (mm)	C (mm)	D (mm)	E (mm)	F (mm)	Ø P1 Giriş Inlet / Aspiration	Ø P2 Çıkış Outlet / Sortie
Z-Q-7063-ISO	147	206	8	17	185	150	G 1"	G 3/4"
Z-Q-7073-ISO	150	209	8	17	185	150	G1"	G 3/4"
Z-Q-7087-ISO	153	212	8	17	185	150	G1 1/4"	G 1"
Z-Q-7109-ISO	161	220	8	17	185	150	G1 1/4"	G 1"
Z-Q-7133-ISO	167	226	8	17	185	150	G1 1/4"	G 1"
Z-Q-7151-ISO	175	233	8	17	185	150	G1 1/4"	G 1"